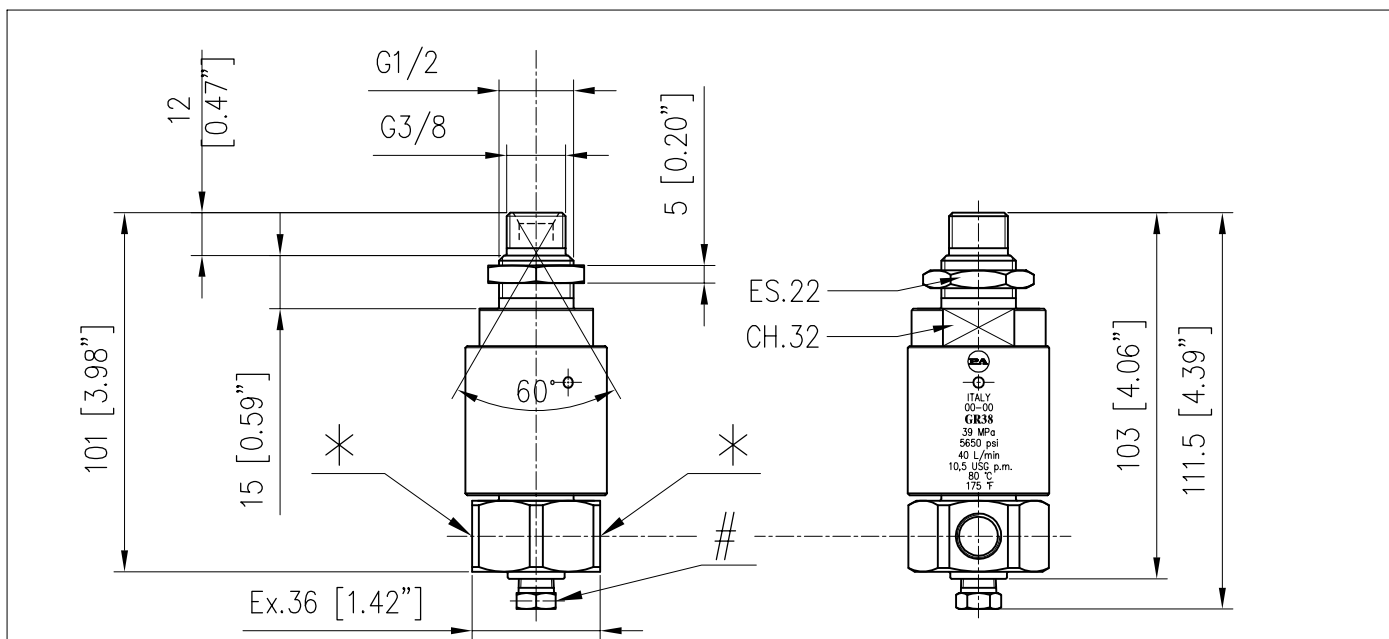


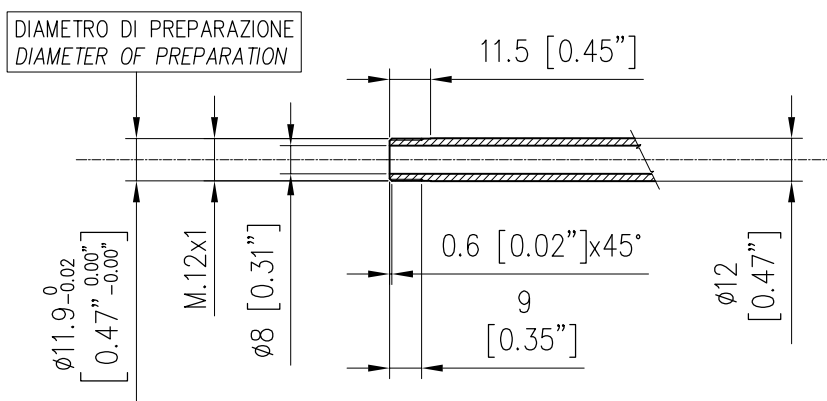
CARATTERISTICHE TECNICHE SPECIFICATIONS

- PRESSIONE NOMINALE RATED PRESSURE	350 bar – 35 MPa (5100 psi)	<p>DIAGRAMMA (PRESSIONE – VELOCITA') CHART (PRESSURE – VELOCITY)</p> <p>ZONA DI LAVORO DA EVITARE WORKZONE TO AVOID</p>
- PRESSIONE CONSENTITA PERMISSIBLE PRESSURE	390 bar – 39 MPa (5650 psi)	
- PORTATA MASSIMA MAX FLOW RATE	40 l/min (10.5 USG p.m.)	
- TEMPERATURA MASSIMA DI LAVORO (UTILIZZO CONTINUO) MAX WORKING TEMPERATURE (CONTINUOUS USE)	90° C (194°F)	
- TEMPERATURA MASSIMA AMMESSA (SOLO PER BREVI PERIODI) MAX PERMISSIBLE TEMPERATURE (FOR SHORT PERIODS ONLY)	120° C (250°F)	
- MATERIALE MATERIAL	CORPO IN OTTONE NICHELATO, PERNO IN ACCIAIO INOX. NICKEL PLATED BRASS BODY, STAINLESS STEEL PIN.	
- CUSCINETTI BEARINGS	N.2 CUSCINETTI A SFERE IN ACCIAIO INOX AUTOLUBRIFICANTI A TENUTA STAGNA. NR. 2 SELF LUBRICATED WATER TIGHT SST BALL BEARING.	
- GUARNIZIONI SEALS	TENUTE IN MATERIALE CERAMICO; OR TENUTA ACQUA IN FKM (VITON); OR TENUTA GRASSO IN FKM (VITON) E SILICONE SEALS MADE OF CERAMIC MATERIAL; O-RING WATER SEALS IN FKM (VITON); O-RING GREASE SEALS IN FKM (VITON) AND SILICON	

MISURE D'INGOMBRO OVERALL DIMENSIONS

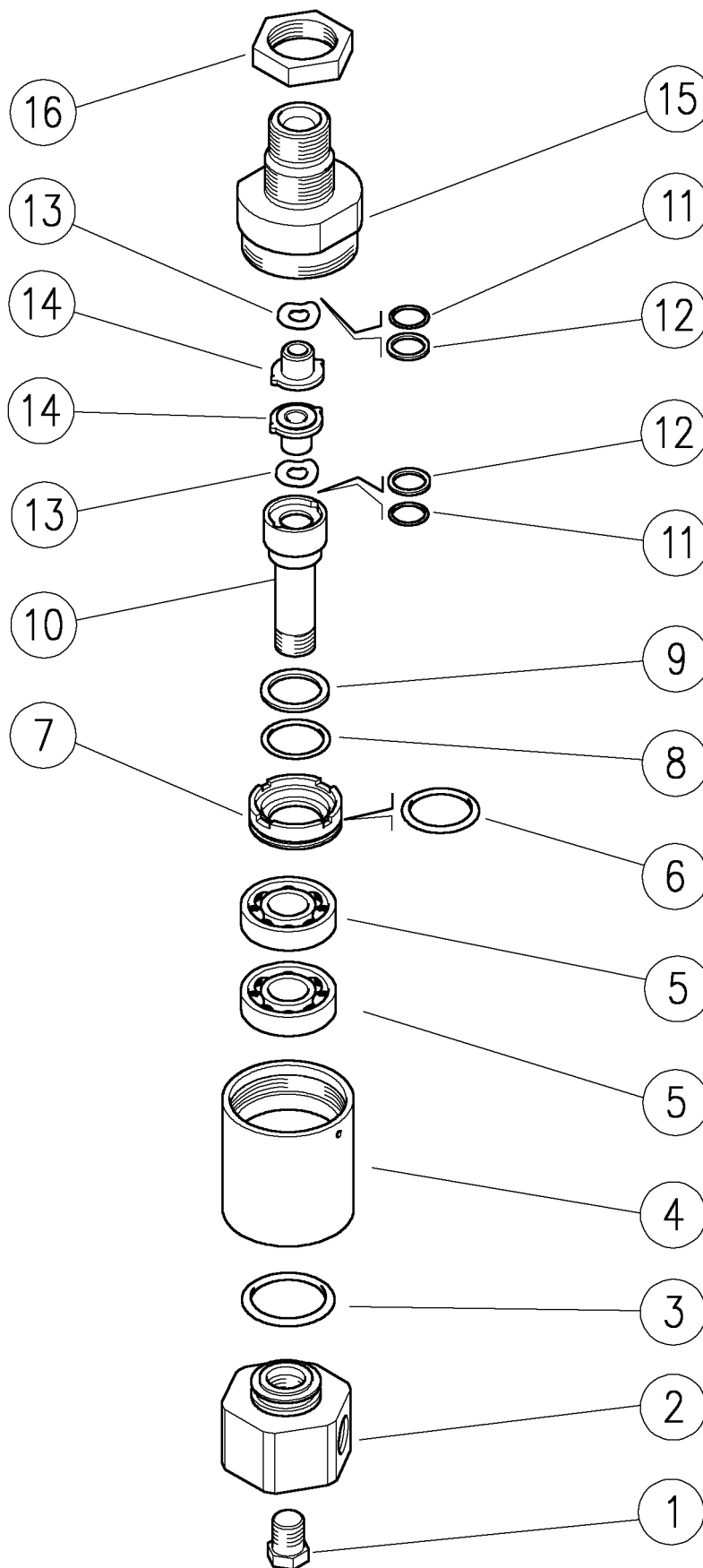




* DIMENSIONI TERMINALE TUBO DIMENSIONS FINISH THEM TUBE



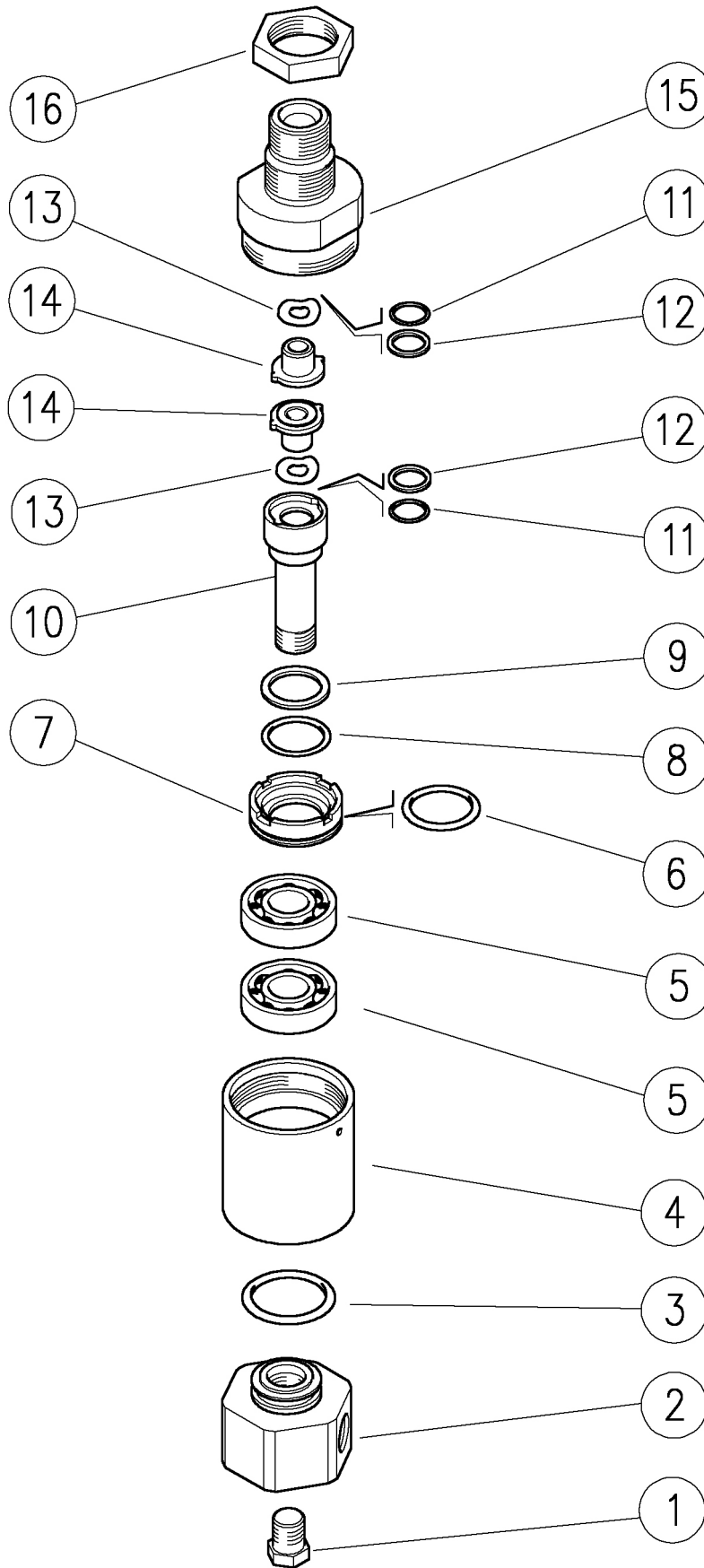
ATTENZIONE: IL PRODOTTO DEVE RUOTARE EQUILIBRATO E INOLTRE DURANTE IL FUNZIONAMENTO NON SI DEVONO INNESCARE DELLE VIBRAZIONI CHE NE POTREBBERO COMPROMETTERE LA DURATA.


CAUTION: THE PRODUCT SHOULD ROTATE IN A BALANCED WAY; BESIDES THIS, AVOID ANY VIBRATION WHILE OPERATING, AS THIS MAY COMPROMISE THE DURATION OF LIFE.




Pos.	Codice	Descrizione	Q.tà	K1	K2	K3	K4		Pos.	Codice	Descrizione	Q.tà	K1	K2	K3	K4	
1	15.3711.18	Tappo inox 303 1/8M Npt s/testa	1					4	9	10.4012.60	An. tenuta 16,2x20,5x1,5 PTFE	1					10
2	26.1405.31	Raccordo M12 x 1" F ottone nichelato	1					5	10	26.1402.51	Perno rotante M12 inox	1					5
3	10.3180.10	An Or 2,62x15,08 mm vi.	1					10	11	10.3057.10	An. OR 1,78 x 9,25 mm viton	2					10
4	26.1404.31	Corpo M30 x 1" F ottone nichelato	1					5	12	10.4010.60	An.ant.es.10x12,6 mm	2					10
5	11.4410.32	Cuscinetto 12x32x10 mm inox	2					3	13	10.1110.51	Anello compensatore inox	2					5
6	10.3077.10	An.OR 1,78x28,3 mm Vi 70	1					10	14	26.1406.83	Anello tenuta	2					3
7	26.1403.31	Distanziale ottone	1					5	15	26.1401.31	Raccordo G3/8-G1/2	1					5
8	10.3068.25	An Or 1,78x17,17 mm sil.60	1					10	16	29.0175.31	Dado G1/2F ott.	1					10

26.1400.00 GR38 -Rotating Head, 3/8M Bsp - 2xM12



Pos.	P/N	Description	Q.ty	K1	K2	K3	K4	
1	15.3711.18	Grub screw, 303 Sst. 1/8M Npt	1					4
2	26.1405.31	Fitting, M12 x 1" F nickel-plated brass	1					5
3	10.3180.10	O-ring, 2,62x15,08 mm vi.	1					10
4	26.1404.31	Body, M30 x 1" F nickel-plated brass	1					5
5	11.4410.32	Sst.ball-bearing, 12x32x10 mm	2					3
6	10.3077.10	O-ring, 1,78x28,3 mm Vi 70	1					10
7	26.1403.31	Spacer ring, brass	1					5
8	10.3068.25	O-Ring, 1,78x17,17 mm s.	1					10

Pos.	P/N	Description	Q.ty	K1	K2	K3	K4	
9	10.4012.60	Seal Ring 16,2x20,5x1,5 PTFE	1					10
10	26.1402.51	Rotating pin, M12, stainless steel	1					5
11	10.3057.10	O-Ring 1,78 x 9,25 mm Viton	2					10
12	10.4010.60	Back-up ring, opn. 10x12,6x1,2 mm	2					10
13	10.1110.51	Sst ring	2					5
14	26.1406.83	Seat	2					3
15	26.1401.31	Coupling, 3/8-1/2 Bsp- brass	1					5
16	29.0175.31	Nut, 1/2F Bsp brass	1					10



P.A. SpA EQUIPAGGIAMENTI TECNICI DEL LAVAGGIO

Via Milano, 13 42048 Rubiera - (RE) ITALY
Tel +39 0522 623611 (ric aut) - Fax +39 0522 629600
Info@pa-etl.it - www.pa-etl.it

COMPANY WITH QUALITY MANAGEMENT
SYSTEM CERTIFIED BY DNV
= ISO 9001:2008 =